

# Печи RST 60-80 КВт

## Паспорт

По вопросам продаж и поддержки обращайтесь:

Алматы (7273)495-231  
Ангарск (3955)60-70-56  
Архангельск (8182)63-90-72  
Астрахань (8512)99-46-04  
Барнаул (3852)73-04-60  
Белгород (4722)40-23-64  
Благовещенск (4162)22-76-07  
Брянск (4832)59-03-52  
Владивосток (423)249-28-31  
Владикавказ (8672)28-90-48  
Владимир (4922)49-43-18  
Волгоград (844)278-03-48  
Вологда (8172)26-41-59  
Воронеж (473)204-51-73  
Екатеринбург (343)384-55-89

Иваново (4932)77-34-06  
Ижевск (3412)26-03-58  
Иркутск (395)279-98-46  
Казань (843)206-01-48  
Калининград (4012)72-03-81  
Калуга (4842)92-23-67  
Кемерово (3842)65-04-62  
Киров (8332)68-02-04  
Коломна (4966)23-41-49  
Кострома (4942)77-07-48  
Краснодар (861)203-40-90  
Красноярск (391)204-63-61  
Курск (4712)77-13-04  
Курган (3522)50-90-47  
Липецк (4742)52-20-81

Магнитогорск (3519)55-03-13  
Москва (495)268-04-70  
Мурманск (8152)59-64-93  
Набережные Челны (8552)20-53-41  
Нижний Новгород (831)429-08-12  
Новокузнецк (3843)20-46-81  
Ноябрьск (3496)41-32-12  
Новосибирск (383)227-86-73  
Омск (3812)21-46-40  
Орел (4862)44-53-42  
Оренбург (3532)37-68-04  
Пенза (8412)22-31-16  
Петрозаводск (8142)55-98-37  
Псков (8112)59-10-37  
Пермь (342)205-81-47

Ростов-на-Дону (863)308-18-15  
Рязань (4912)46-61-64  
Самара (846)206-03-16  
Санкт-Петербург (812)309-46-40  
Саратов (845)249-38-78  
Севастополь (8692)22-31-93  
Саранск (8342)22-96-24  
Симферополь (3652)67-13-56  
Смоленск (4812)29-41-54  
Сочи (862)225-72-31  
Ставрополь (8652)20-65-13  
Сургут (3462)77-98-35  
Сыктывкар (8212)25-95-17  
Тамбов (4752)50-40-97  
Тверь (4822)63-31-35

Тольятти (8482)63-91-07  
Томск (3822)98-41-53  
Тула (4872)33-79-87  
Тюмень (3452)66-21-18  
Ульяновск (8422)24-23-59  
Улан-Удэ (3012)59-97-51  
Уфа (347)229-48-12  
Хабаровск (4212)92-98-04  
Чебоксары (8352)28-53-07  
Челябинск (351)202-03-61  
Череповец (8202)49-02-64  
Чита (3022)38-34-83  
Якутск (4112)23-90-97  
Ярославль (4852)69-52-93

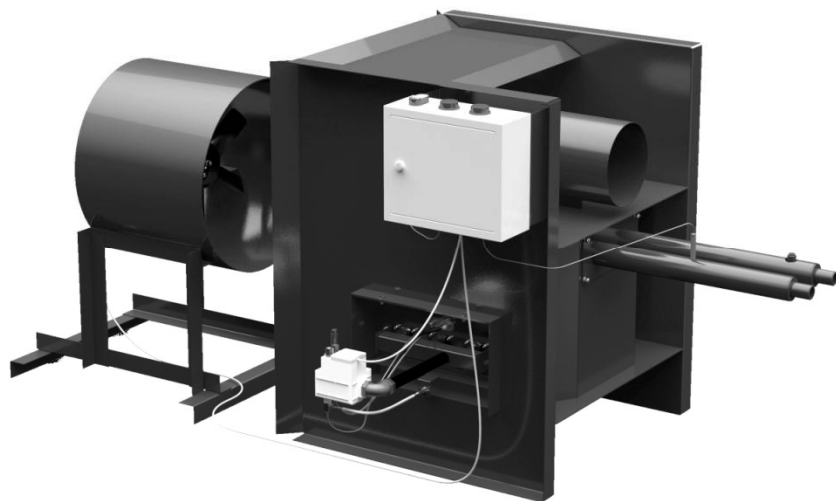
Россия +7(495)268-04-70

Казахстан +7(7172)727-132

Киргизия +996(312)96-26-47

эл.почта: [ms@nt-rt.ru](mailto:ms@nt-rt.ru) || сайт: <https://rossen.nt-rt.ru/>

**Печь отопительная  
RST**



**Паспорт,  
Руководство по эксплуатации**

Содержание

	Стр.
Общие указания	2
1 Описание и работа	3
1.1 Технические характеристики	3
1.2 Комплектность	4
1.3 Состав и работа изделия	4
2 Использование по назначению	5
2.1 Эксплуатационные ограничения	5
2.2 Установка печи	5
2.3 Установка пульта управления	8
2.4 Подготовка изделия к использованию	10
3 Техника безопасности	10
4 Пожарная безопасность	11
5 Техническое обслуживание	11
6 Транспортировка и хранение	12
7 Гарантии изготовителя	12
8 Свидетельство о приемке	14
9 Отметка работника газового хозяйства	15
10 Движение изделия при эксплуатации	16
11 Записи о произведенном ремонте	17
Гарантийная карта	18

## Общие указания


В настоящем документе описываются модели печей RST мощностью 60КВт и 80 КВт - предназначенные для обогрева теплиц площадью до 400м<sup>2</sup> и 500м<sup>2</sup> соответственно.

Руководство по эксплуатации (РЭ) содержит сведения о конструктивном исполнении, параметрах изделия, устройстве и работе, а также правила безопасной эксплуатации, технического обслуживания и хранения изделия, возможные неисправности.

Прежде чем приступить к работе внимательно ознакомьтесь с настоящим Руководством по эксплуатации. Изготовитель не принимает претензий при нарушении правил подготовки к работе, эксплуатации и обслуживания изделия.

В связи с постоянной работой по совершенствованию изделия, повышающей его надежность и улучшающей качество, в конструкцию могут быть внесены изменения, не отраженные в данном руководстве.

Для консультаций и получения дополнительной информации обращайтесь по адресу:

РОССИЙСКАЯ ФЕДЕРАЦИЯ	
СЕРТИФИКАТ СООТВЕТСТВИЯ	
(обязательная сертификация)	
№	C-RU.AB29.B.26692 (номер сертификата соответствия)
ТР	1150913 (учетный номер бланка)
<b>ЗАЯВИТЕЛЬ</b> <small>(наименование и место нахождения заявителя)</small>	ООО «Завод Котельного Оборудования». Адрес: 452757, Республика Башкортостан, Туймазинский район, г. Туймазы, ул. Заводская, 18а. ОГРН: 1090269000304. Телефон (34782) 575-04, 575-06, 575-07, 575-09.
<b>ИЗГОТОВИТЕЛЬ</b> <small>(наименование и место нахождения изготовителя продукции)</small>	ООО «Завод Котельного Оборудования». Адрес: 452757, Республика Башкортостан, Туймазинский район, г. Туймазы, ул. Заводская, 18а.
<b>ОРГАН ПО СЕРТИФИКАЦИИ</b> <small>(наименование и местонахождение органа по сертификации)</small>	ПРОДУКЦИИ "ЛСМ" ООО "ТРАНСКОНСАЛТИНГ". Причальный пр., 6, г. Москва, Россия, 123290, тел. (495) 9846339, факс (495) 9846339, E-mail sert@lcmg.ru. ОГРН: 1047796128005. Аттестат рег. № РОСС RU.0001.11AB29 выдан 27.05.2011г. Федеральным агентством по техническому регулированию и метрологии.
<b>ПОДТВЕРЖДАЕТ, ЧТО</b> <small>(информация об объекте сертификации, позволяющая идентифицировать объект)</small>	Печи отопительные марки "RST" на комбинированном топливе. Серийный выпуск.
<b>СООТВЕТСТВУЕТ ТРЕБОВАНИЯМ</b> <small>(наименование технического регламента (технических регламентов), на соответствие требованиям которого (которых) проводилась сертификация)</small>	Технический регламент о безопасности машин и оборудования (Постановление Правительства РФ от 15.09.2009 N 753 с изменениями, утвержденными постановлением Правительства РФ от 24.03.2011 N 205)
<b>ПРОВЕДЕННЫЕ ИССЛЕДОВАНИЯ</b> <small>(испытания) и ИЗМЕРЕНИЯ</small>	Протокол испытаний № 164-M35-15 от 16.01.2015 г., Испытательная лаборатория "ЛСМ" ООО "Трансконсалтинг", рег. № РОСС RU.0001.21AB61 от 02.06.2011, адрес: Причальный пр., д.6, г. Москва, 123290
<b>ПРЕДСТАВЛЕННЫЕ ДОКУМЕНТЫ</b> <small>(документы, представленные заявителем в орган по сертификации в качестве доказательств соответствия продукции требованиям технического регламента (технических регламентов))</small>	ТУ 4858-016-88137190-2009.
<b>СРОК ДЕЙСТВИЯ СЕРТИФИКАТА СООТВЕТСТВИЯ</b>	с 17.01.2015 по 16.01.2018
	Руководитель (заместитель руководителя) органа по сертификации подпись, инициалы, фамилия <i>Ильина</i> С.Г. Ильина
	Эксперт (эксперты) подпись, инициалы, фамилия <i>Волков</i> В.Н. Волков

# ГАРАНТИЙНАЯ КАРТА

НАИМЕНОВАНИЕ ИЗДЕЛИЯ                    RST\_\_KBт

ЗАВ.№ \_\_\_\_\_

Дата изготовления предприятием-изготовителем \_\_\_\_\_ 201\_\_ г.

Дата реализации предприятием-изготовителем \_\_\_\_\_ 201\_\_ г.

МП предприятия-изготовителя

К внешнему виду и комплектности претензий не имею.

**С условиями гарантии согласен:** \_\_\_\_\_  
(подпись покупателя с расшифровкой)

**Данная гарантийная карта действительна при наличии штампа (печати) организации, реализовавшей изделие**

Дата продажи « \_\_\_\_\_ » \_\_\_\_\_ 201\_\_ г

Подпись продавца \_\_\_\_\_ Штамп (печать)

**Данная гарантийная карта действительна при наличии штампа (печати) организации, реализовавшей изделие через розничную сеть**

Дата продажи « \_\_\_\_\_ » \_\_\_\_\_ 201\_\_ г

Подпись продавца \_\_\_\_\_ Штамп (печать)

## 1 Описание и работа 1.1 Технические характеристики

Таблица 1 - технические характеристики

Наименование	RST-60KBт	RST-80KBт	
Максимальная теплопроизводительность, кВт	60	80	
Обогреваемая площадь, м <sup>2</sup> / объем, м <sup>3</sup>	400 / 1000	500 / 1250	
Вид топлива	Газ природный ГОСТ 5542-87		
Минимальное давление газа в сети, кПа	1,0		
Номинальное давление газа в сети, кПа	1,5	1,8	
Максимальное давление газа в сети, кПа	2,2		
Максимальный расход природного газа, м <sup>3</sup> /час	7	9	
КПД, %	87		
Максимальная длина горизонтальной части дымохода, м	6		
Параметры электродвигателя (по заказу потребителя): напряжение, В мощность, кВт частота вращения, об/мин	380	220	380
	1,5	1,1	1,5
	2850		
Рабочий ресурс на номинальной нагрузке, часов	5000		
Габаритные размеры печи, мм: (без газогорелочного устройства) длина ширина высота	850		
	685		
	950		
Габаритные размеры вентиляторного блока, мм: длина ширина высота	625		
	625		
	930		
Масса, кг, не более	135		

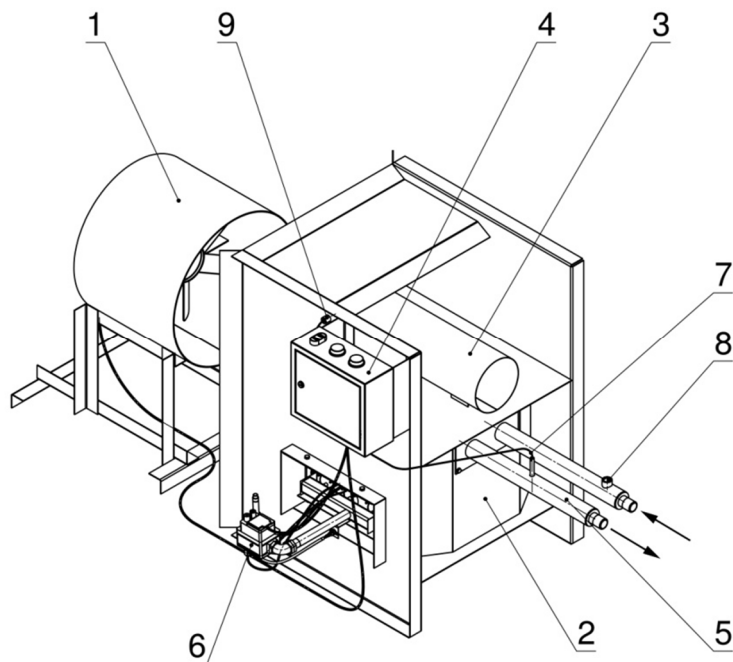
## 1.2 Комплектность

Таблица 2 - Комплектность

Наименование	Количество, шт.
печь	1
блок вентилятора	1
устройство газогорелочное	1
пульт управления	1
паспорт и руководство по эксплуатации печи	1

## 1.3 Состав и работа изделия

Общий вид печи изображен на рисунке 1.



1 - блок вентилятора, 2 - топочная камера, 3 - дымоход, 4 - пульт управления, 5 - теплообменник, 6 - газогорелочное устройство, 7 - датчик температуры горячей воды, 8 - воздухоотводчик, 9 - датчик температуры воздуха.

Рисунок 1 - Устройство печи.

## 11 Записи о произведенном ремонте

Дата	Наработка		Сведения о ремонте и замене	Подпись лица, производившего ремонт
	С начала эксплуатации	После последнего ремонта		

## 10 Движение изделия при эксплуатации

Дата установки	Где установлено	Дата снятия	Наработка		Причина снятия	Подпись лица, производившего установку (снятие)
			с начала эксплуатации	после последнего ремонта		

Печь состоит из следующих основных частей: топочной камеры (поз.2), на передней стенке которой установлено газогорелочное устройство (поз.6). Снаружи топочная камера имеет дополнительные поверхности охлаждения, которые закрыты кожухом, сзади расположен вентилятор обдува (поз.1). Возможна установка теплообменника (поз.5) для обогрева воды (теплообменник в комплект не входит). Струя воздуха от вентилятора обдува, проходя по каналам, образованным дополнительными поверхностями охлаждения и кожухом, нагревается и выходит на противоположную от вентилятора сторону печи. В ту же сторону выводится и патрубок удаления дымовых газов из топки печи. Патрубок удаления дымовых газов печи присоединяется к газоходу. Труба газохода в комплект печи не входит.

## 2 Использование по назначению

### 2.1 Эксплуатационные ограничения

2.1.1 Работа печи с отключенным вентилятором обдува – **ЗАПРЕЩЕНА.**

2.1.2 Не допускается работа газогорелочного устройства на форсированном режиме, т. е. с давлением газа более 2,2 кПа.

### 2.2 Установка печи

2.2.1 К установке допускаются печи заводского изготовления при наличии паспорта и руководства по эксплуатации.

2.2.2 Подвод газа к газогорелочному устройству печи осуществляется резьбовыми соединениями Ду20 или через гибкий рукав ГОСТ 18698-79\* или ГОСТ 10362-76\* длиной не более 1,5м.

2.2.3 Установка печи допускается только при наличии дымохода диаметром не менее 180 мм с отводом в него продуктов сгорания.

2.2.4 Присоединение печи к дымоходу должно выполняться трубами из жаростойкой стали. Трубы должны вдвигаться одна в другую по ходу движения газов не менее чем на 1/2 диаметра. Прокладка горизонтальной части труб через перегородки запрещена. Место присоединения печи к дымоходу – уплотнить (обмазать глиной, асбестом или цементным раствором). Горизонтальный участок дымохода должен иметь длину не более 6м и уклон в сторону печи не менее 20мм на погонный метр.

2.2.5 Печь устанавливается в хорошо вентилируемом помещении, имеющем высоту не менее 2,5 м, с возможностью сквозной вентиляции в случае аварийной ситуации. Высота дымовой трубы должна быть не менее 0,5 м над уровнем крыши и должна обеспечивать надежное удаление дымовых газов.

2.2.6 Печь устанавливается на ровное, твердое, несгораемое основание.

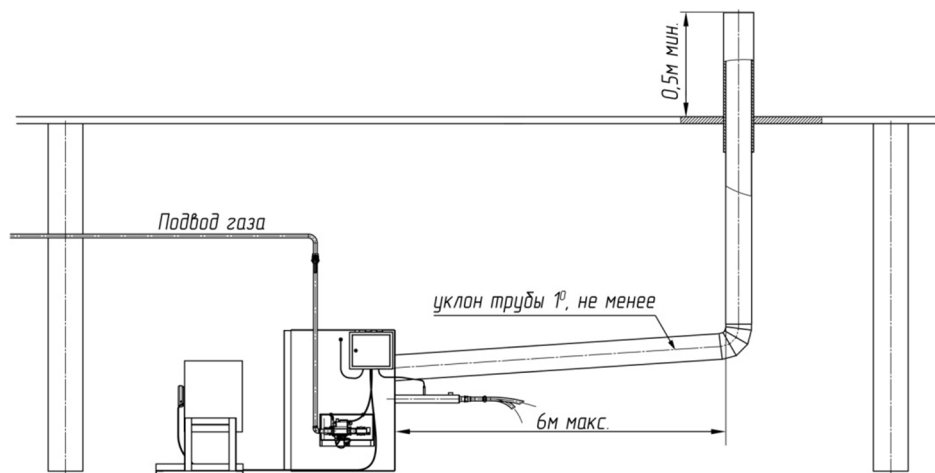


Рисунок 2 - Установка печи.

## 9 Отметка работника газового хозяйства

Печь отопительный

RST \_\_\_ кВт \_\_\_\_\_ № \_\_\_\_\_

*обозначение изделия*

*заводской номер изделия*

проверена, установлена и запущена в работу специалистом территориального газового хозяйства

\_\_\_\_\_  
личная подпись

\_\_\_\_\_  
расшифровка подписи

\_\_\_\_\_  
год, месяц, число

Об основных правилах пользования владельцем проинструктирован

« \_\_\_\_ » \_\_\_\_ 201 г.

\_\_\_\_\_  
подпись владельца

## 8 Свидетельство о приемке

Печь отопительный

RST \_\_\_ кВт \_\_\_\_\_ № \_\_\_\_\_

*обозначение изделия*

*заводской номер изделия*

изготовлена и принята в соответствии с требованиями государственных стандартов, действующей технической документацией и признана годной для эксплуатации.

Начальник ОТК

МП \_\_\_\_\_ личная подпись \_\_\_\_\_ расшифровка подписи

\_\_\_\_\_ год, месяц, число

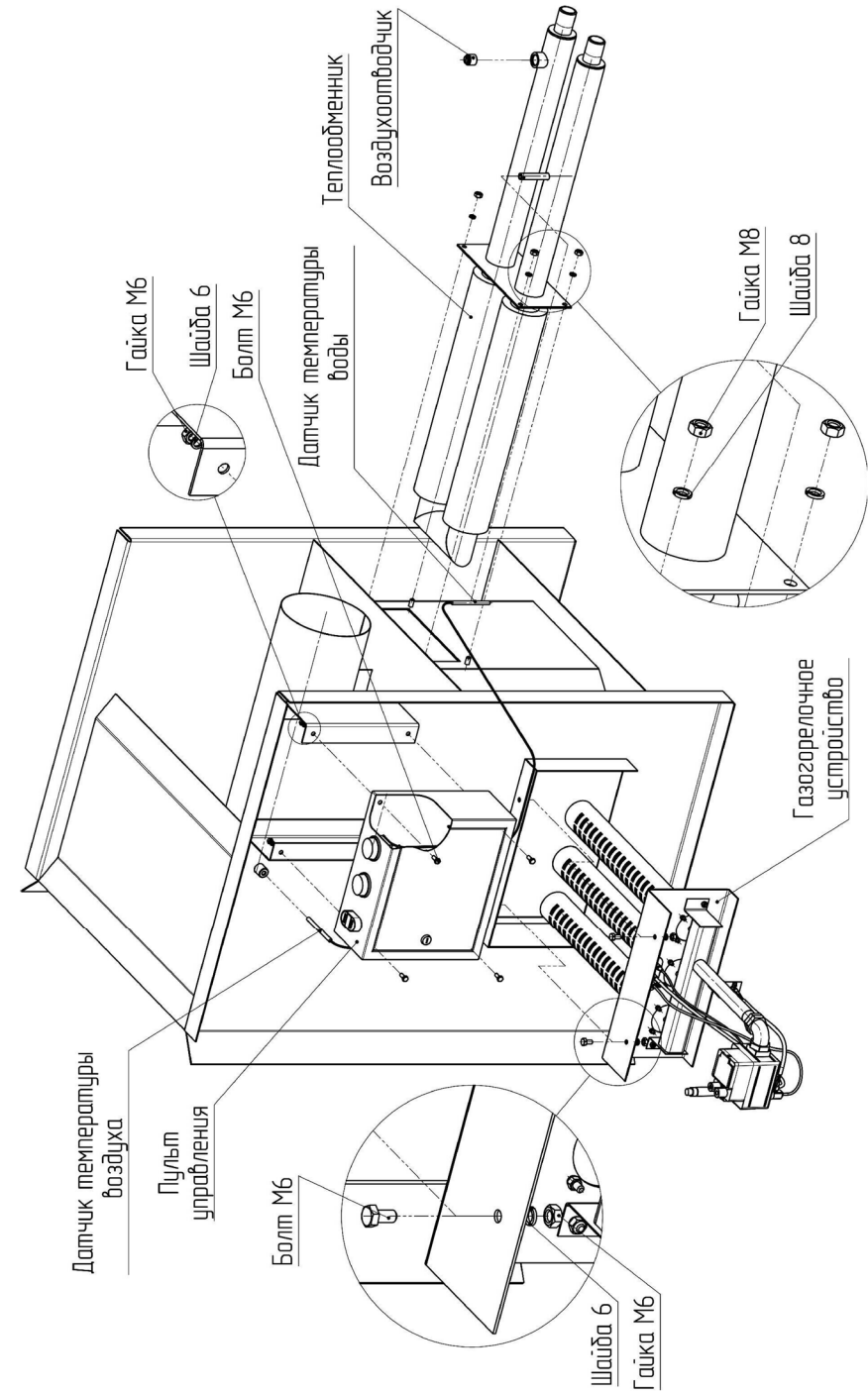


Рисунок 3 - Схема сборки печи



### 2.3 Установка пульта управления

Пульт управления выпускается четырех исполнений в зависимости от комплектации и напряжения питания (см. таблицу 3).

Таблица 3 - Исполнения пульта управления

Шифр пульта управления	напряжение питания, В	Комплектация печи
ПО-60.06.00.000	380	Без теплообменника
ПО-60.06.00.000-01	380	С теплообменником
ПО-60.06.00.000-02	220	Без теплообменника
ПО-60.06.00.000-03	220	С теплообменником

7.4 В случае выхода из строя в течение гарантийного срока какого-либо узла по вине изготовителя и при наличии Гарантийной карты специалист газового хозяйства совместно с владельцем должны составить акт, который вместе с дефектным узлом высылается изготовителю. При отсутствии дефектного узла или акта предприятие-изготовитель претензий не принимает. Если в акте подтверждается, что поломка произошла по вине предприятия, то на основании акта изготовитель предоставляет владельцу исправный узел.

7.5 Предприятие-изготовитель не несет ответственности за неисправность печи и не гарантирует ее работу в случаях:

- а) несоблюдения правил установки и эксплуатации;
- б) несоблюдения правил транспортировки и хранения владельцем, торгующей или транспортной организациями;
- в) ремонта печи лицами, не уполномоченными предприятием-изготовителем на производство гарантийного ремонта.

Гарантийный срок на комплектующие изделия и составные части считается равным и истекает одновременно с истечением гарантийного срока на основное изделие.

отсутствие неплотностей, наличие тяги, правильную работу горелки. *Эксплуатация печи с неплотностями на газоходах и топке, или с недостаточной тягой – КАТЕГОРИЧЕСКИ ЗАПРЕЩЕНА!*

5.3 После выработки рабочего ресурса (5000 часов), необходимо демонтировать горелку и произвести внутренний осмотр печи, при наличии прогоревших деталей – необходимо их заменить. Ремонт печи должен выполняться специализированной организацией.

## 6 Транспортировка и хранение

6.1 Печь должна храниться в горизонтальном положении в один ярус в закрытом помещении, гарантирующем защиту от атмосферных осадков и других вредных воздействий. Условия хранения 2 ГОСТ 15150-69.

6.2 При хранении более 12 месяцев печь должна быть подвергнута консервации по ГОСТ 9.014-78.

6.3 Через каждые 6 месяцев хранения печь должны подвергаться техническому осмотру.

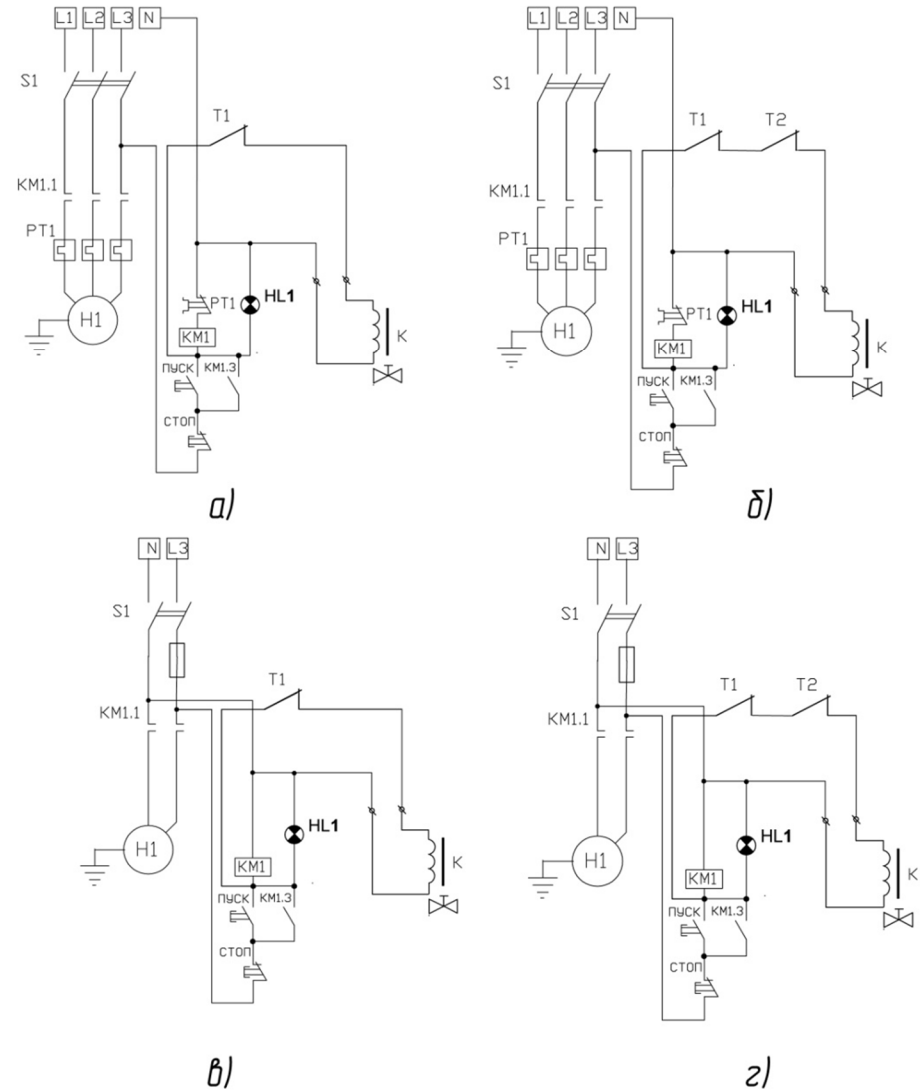
6.4 Печь транспортируется в горизонтальном положении любым видом транспорта при условии защиты от механических повреждений и защиты от непосредственного попадания влаги.

## 7 Гарантии изготовителя

7.1 Предприятие-изготовитель гарантирует безотказную работу печи при соблюдении потребителем правил хранения, монтажа и эксплуатации, установленных настоящим "Руководством по эксплуатации". При покупке печи покупатель должен получить "Паспорт и Руководство по эксплуатации" и Гарантийную карту с отметкой магазина о продаже.

7.2 Рабочий ресурс печи - 5000 часов, гарантийный срок - 12 месяцев со дня продажи через розничную торговую сеть или 6 месяцев со дня ввода в эксплуатацию. При отсутствии на Гарантийной карте штампа магазина с отметкой даты продажи печи гарантийный срок исчисляется со дня выпуска ее предприятием - изготовителем.

7.3 Гарантийный ремонт печи производится предприятием-изготовителем или его представителем; о производстве ремонта должна быть сделана отметка в Гарантийной карте.



H1-электродвигатель вентилятора, KM1-магнитный пускатель, PT1-тепловое реле, T1-воздушный термостат, T2-водяной термостат, K-электромагнитный газовый клапан.

а) ПО-60.06.00.000, б) ПО-60.06.00.000-01, в) ПО-60.06.00.000-02, г) ПО-60.06.00.000-03

Рисунок 4 - Схема электрическая принципиальная.

## 2.4 Подготовка изделия к использованию

### ● ПЕРЕД ВКЛЮЧЕНИЕМ ПЕЧИ В РАБОТУ НЕОБХОДИМО:

- убедиться в отсутствии запаха газа в помещении;
- убедиться в отсутствии неплотностей на дымоходе и топке печи;
- проверить наличие тяги в дымоходе;
- проветрить помещение, в котором установлена печь, и ее топку в течении 5-10 мин., при этом газовые краны перед горелкой печи и на опуске газопровода должны быть закрыты.

● ВКЛЮЧЕНИЕ ГАЗОГОРЕЛОЧНОГО УСТРОЙСТВА В РАБОТУ ПРОИЗВОДИТЬ СОГЛАСНО РУКОВОДСТВУ ПО ЭКСПЛУАТАЦИИ БЛОКА АВТОМАТИКИ УПРАВЛЕНИЯ И БЕЗОПАСНОСТИ

## 3 Техника безопасности

3.1 К обслуживанию допускаются лица, ознакомленные с устройством и правилами эксплуатации печи и прошедшие инструктаж по безопасным методам работы с газоиспользующими устройствами.

3.2 Во избежание несчастных случаев и порчи печи запрещается:

- включать печь детям и лицам, не прошедшим инструктаж по эксплуатации;
- эксплуатировать печь с неисправной газовой горелкой, негерметичной топкой и дымоходом;
- применять огонь для обнаружения утечек газа (для этих целей используйте мыльную эмульсию);
- включать печь при отсутствии тяги в дымоходе;
- оставлять на корпусе печи и дымоходах, или хранить вблизи легковоспламеняющиеся предметы (бумага, дерево, ветошь и т.д.);
- производить ремонт и переустановку печи, а также вносить в конструкцию какие-либо изменения.

3.3 При неработающей печи газовые краны должны быть закрыты.

3.4 При обнаружении в помещении запаха газа немедленно перекройте газ на печь, откройте окна и двери, вызовите по телефону **04** аварийную газовую службу, удалите людей из помещения. До ее приезда и до устранения утечки газа не производите работ, связанных с огнем, искрообразованием (не включайте электроосвещение, не

пользуйтесь газовыми и электрическими приборами, не зажигайте огня и т.д.)

3.5 В случае возникновения пожара немедленно сообщите в пожарную часть по тел. **01**.

При неправильном пользовании печью возможно отравление газом или угарным газом. Признаками отравления являются: тяжесть в голове, сильное сердцебиение, шум в ушах, головокружение, нарушение двигательных функций, одышка, общая слабость, тошнота, рвота, потеря сознания.

### ● ДЛЯ ОКАЗАНИЯ ПЕРВОЙ ПОМОЩИ ПОСТРАДАВШЕМУ:

- вызовите Скорую помощь по телефону **03**;
- вынесите пострадавшего на свежий воздух;
- тепло укутайте и не дайте заснуть;

При потере сознания дайте понюхать нашатырный спирт и сделайте искусственное дыхание.

## 4 Пожарная безопасность

Расстояния безопасности от печи до возгораемых материалов: в стороны и назад – 0,5 м, вверх – 1,2 м. Свободное расстояние перед топкой должно быть не менее 1,25 метра. Расстояние до горючих поверхностей может быть сокращено до 200 мм, если горючие материалы покрыть штукатуркой толщиной 25 мм, или металлическим листом по слою теплоизоляционного материала.

Пожарная безопасность дымохода при прохождении его через потолочное перекрытие обеспечивается индивидуальной конструкцией, разрабатываемой при проектировании и строительстве теплицы. При прохождении дымохода вблизи стены, изготовленной из сгораемого материала, ее необходимо защитить базальтовой ватой и закрыть металлическим нержавеющей листом.

## 5 Техническое обслуживание

5.1 Техническое обслуживание и ремонт печи производят работники газового хозяйства согласно "Инструкции по проведению технического обслуживания внутридомового газового оборудования".

5.2 Не реже 1 раза в неделю владелец обязан производить внешний осмотр печи и дымоходов; особое внимание обратить на:

## По вопросам продаж и поддержки обращайтесь:

Алматы (7273)495-231  
Ангарск (3955)60-70-56  
Архангельск (8182)63-90-72  
Астрахань (8512)99-46-04  
Барнаул (3852)73-04-60  
Белгород (4722)40-23-64  
Благовещенск (4162)22-76-07  
Брянск (4832)59-03-52  
Владивосток (423)249-28-31  
Владикавказ (8672)28-90-48  
Владимир (4922)49-43-18  
Волгоград (844)278-03-48  
Вологда (8172)26-41-59  
Воронеж (473)204-51-73  
Екатеринбург (343)384-55-89

Иваново (4932)77-34-06  
Ижевск (3412)26-03-58  
Иркутск (395)279-98-46  
Казань (843)206-01-48  
Калининград (4012)72-03-81  
Калуга (4842)92-23-67  
Кемерово (3842)65-04-62  
Киров (8332)68-02-04  
Коломна (4966)23-41-49  
Кострома (4942)77-07-48  
Краснодар (861)203-40-90  
Красноярск (391)204-63-61  
Курск (4712)77-13-04  
Курган (3522)50-90-47  
Липецк (4742)52-20-81

Магнитогорск (3519)55-03-13  
Москва (495)268-04-70  
Мурманск (8152)59-64-93  
Набережные Челны (8552)20-53-41  
Нижний Новгород (831)429-08-12  
Новокузнецк (3843)20-46-81  
Ноябрьск (3496)41-32-12  
Новосибирск (383)227-86-73  
Омск (3812)21-46-40  
Орел (4862)44-53-42  
Оренбург (3532)37-68-04  
Пенза (8412)22-31-16  
Петрозаводск (8142)55-98-37  
Псков (8112)59-10-37  
Пермь (342)205-81-47

Ростов-на-Дону (863)308-18-15  
Рязань (4912)46-61-64  
Самара (846)206-03-16  
Санкт-Петербург (812)309-46-40  
Саратов (845)249-38-78  
Севастополь (8692)22-31-93  
Саранск (8342)22-96-24  
Симферополь (3652)67-13-56  
Смоленск (4812)29-41-54  
Сочи (862)225-72-31  
Ставрополь (8652)20-65-13  
Сургут (3462)77-98-35  
Сыктывкар (8212)25-95-17  
Тамбов (4752)50-40-97  
Тверь (4822)63-31-35

Тольятти (8482)63-91-07  
Томск (3822)98-41-53  
Тула (4872)33-79-87  
Тюмень (3452)66-21-18  
Ульяновск (8422)24-23-59  
Улан-Удэ (3012)59-97-51  
Уфа (347)229-48-12  
Хабаровск (4212)92-98-04  
Чебоксары (8352)28-53-07  
Челябинск (351)202-03-61  
Череповец (8202)49-02-64  
Чита (3022)38-34-83  
Якутск (4112)23-90-97  
Ярославль (4852)69-52-93

Россия +7(495)268-04-70

Казахстан +7(7172)727-132

Киргизия +996(312)96-26-47

эл.почта: [rns@nt-rt.ru](mailto:rns@nt-rt.ru) || сайт: <https://rossen.nt-rt.ru/>