

# Газоотводы

## Технические характеристики

По вопросам продаж и поддержки обращайтесь:

Алматы (7273)495-231  
Ангарск (3955)60-70-56  
Архангельск (8182)63-90-72  
Астрахань (8512)99-46-04  
Барнаул (3852)73-04-60  
Белгород (4722)40-23-64  
Благовещенск (4162)22-76-07  
Брянск (4832)59-03-52  
Владивосток (423)249-28-31  
Владикавказ (8672)28-90-48  
Владимир (4922)49-43-18  
Волгоград (844)278-03-48  
Вологда (8172)26-41-59  
Воронеж (473)204-51-73  
Екатеринбург (343)384-55-89

Иваново (4932)77-34-06  
Ижевск (3412)26-03-58  
Иркутск (395)279-98-46  
Казань (843)206-01-48  
Калининград (4012)72-03-81  
Калуга (4842)92-23-67  
Кемерово (3842)65-04-62  
Киров (8332)68-02-04  
Коломна (4966)23-41-49  
Кострома (4942)77-07-48  
Краснодар (861)203-40-90  
Красноярск (391)204-63-61  
Курск (4712)77-13-04  
Курган (3522)50-90-47  
Липецк (4742)52-20-81

Магнитогорск (3519)55-03-13  
Москва (495)268-04-70  
Мурманск (8152)59-64-93  
Набережные Челны (8552)20-53-41  
Нижний Новгород (831)429-08-12  
Новокузнецк (3843)20-46-81  
Ноябрьск (3496)41-32-12  
Новосибирск (383)227-86-73  
Омск (3812)21-46-40  
Орел (4862)44-53-42  
Оренбург (3532)37-68-04  
Пенза (8412)22-31-16  
Петрозаводск (8142)55-98-37  
Псков (8112)59-10-37  
Пермь (342)205-81-47

Ростов-на-Дону (863)308-18-15  
Рязань (4912)46-61-64  
Самара (846)206-03-16  
Санкт-Петербург (812)309-46-40  
Саратов (845)249-38-78  
Севастополь (8692)22-31-93  
Саранск (8342)22-96-24  
Симферополь (3652)67-13-56  
Смоленск (4812)29-41-54  
Сочи (862)225-72-31  
Ставрополь (8652)20-65-13  
Сургут (3462)77-98-35  
Сыктывкар (8212)25-95-17  
Тамбов (4752)50-40-97  
Тверь (4822)63-31-35

Тольятти (8482)63-91-07  
Томск (3822)98-41-53  
Тула (4872)33-79-87  
Тюмень (3452)66-21-18  
Ульяновск (8422)24-23-59  
Улан-Удэ (3012)59-97-51  
Уфа (347)229-48-12  
Хабаровск (4212)92-98-04  
Чебоксары (8352)28-53-07  
Челябинск (351)202-03-61  
Череповец (8202)49-02-64  
Чита (3022)38-34-83  
Якутск (4112)23-90-97  
Ярославль (4852)69-52-93

Россия +7(495)268-04-70

Казахстан +7(7172)727-132

Киргизия +996(312)96-26-47

эл.почта: [rns@nt-rt.ru](mailto:rns@nt-rt.ru) || сайт: <https://rossen.nt-rt.ru/>

## Газоотводы

Дымовая труба состоит из одного или нескольких газоотводов с внутренним диаметром сечения 200...600 мм. Модульные газоотводы выполняются в двух вариантах:

1. Газоотводы с применением изолирующих материалов (утепленные);
2. Газоотводы без изоляции (неутепленные).

**Утепленные газоотводы** выполнены в виде трехслойной конструкции из материалов, устойчивых к воздействию высоких температур и кислой среды конденсата. Внешняя и внутренняя обечайки газоотводов изготавливаются из нержавеющей стали, которая обладает отличной коррозионной стойкостью и используется для дымоходов с высокой рабочей температурой.

Внешняя и внутренняя обечайка разделены меж собой слоем теплоизоляции толщиной 50 мм. Этот слой защищает дымоход от быстрого остывания и предотвращает образование конденсата, тем самым способствует улучшению тяги и увеличению срока эксплуатации дымохода. При производстве дымовых труб используется материал на основе базальтовых супертонких волокон, относящихся к категории "негорючая изоляция".

**Неутепленные газоотводы** изготавливаются из стали AISI 304 толщиной 0,5-0,8 мм. Эта сталь разработана для применения в условиях агрессивной среды и повышенной температуры, возникающих при работе дымоходов, обладает повышенной жаростойкостью до 500°C, имеет высокие механические свойства при длительных сроках эксплуатации. Сталь AISI 304 так же не склонна к межкристаллитной коррозии. Дымоходы из этой нержавеющей стали являются наиболее практичными и долговечными, по сравнению с металлическими дымоходами из черной или ферритной стали.

*Утепленные газоотводы*

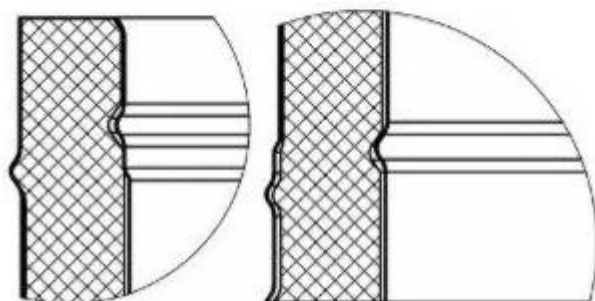
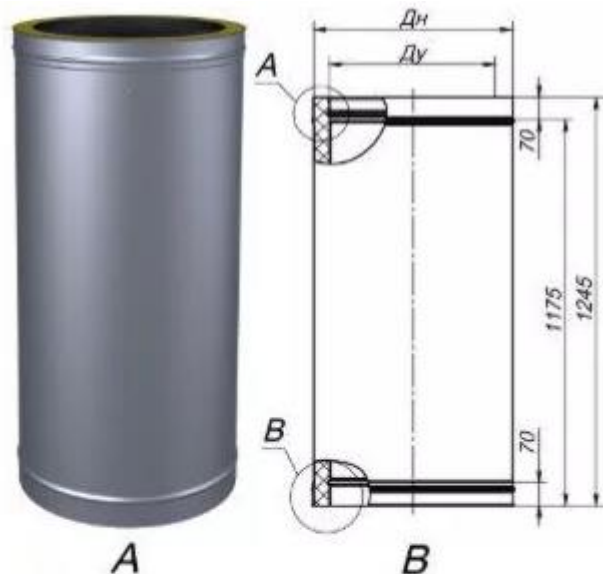


*Неутепленные газоотводы*



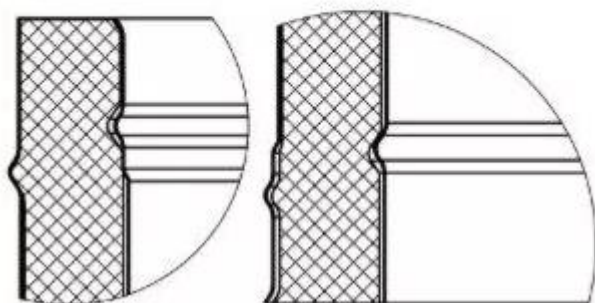
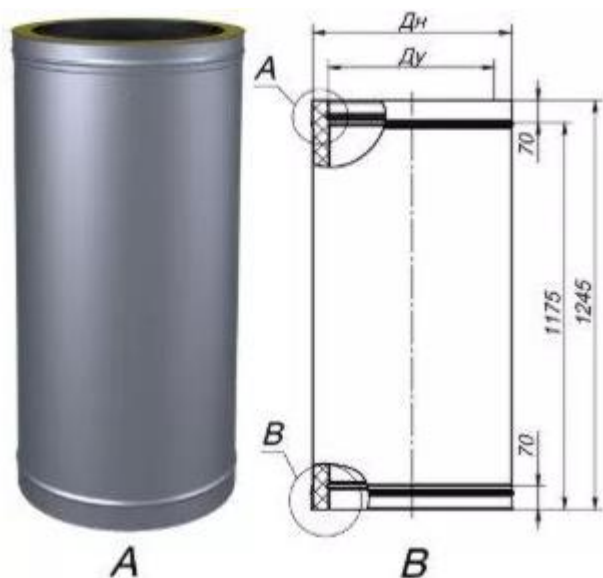
## Утепленные газотводы

### Газотвод прямой вертикальный



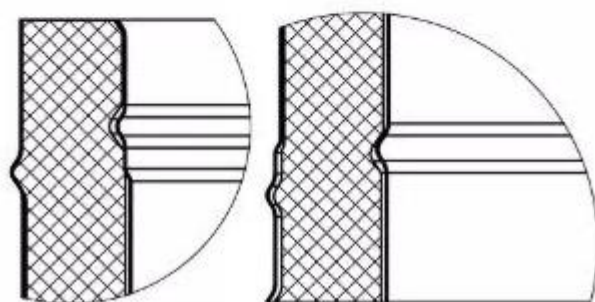
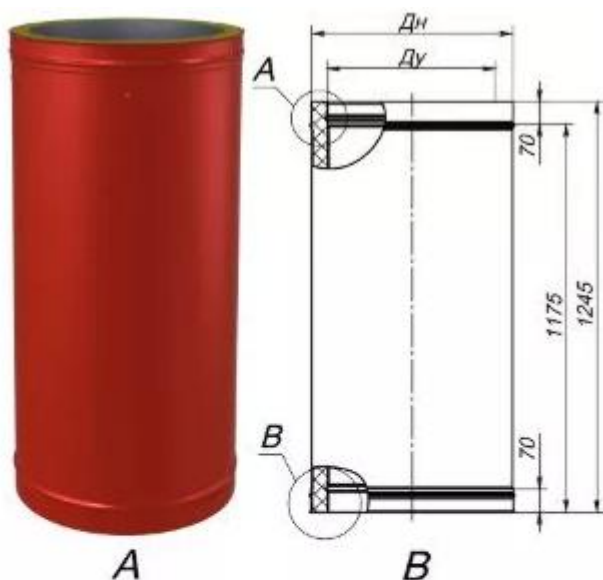
Артикул	Ду, мм	Дн, мм	Масса, кг
03.01.02.15.22	150	250	16
03.01.02.20.22	200	300	28
03.01.02.25.22	250	350	22
03.01.02.30.22	300	400	25
03.01.02.35.22	350	450	28
03.01.02.40.11	400	500	31
03.01.02.45.11	450	550	33
03.01.02.50.11	500	600	35
03.01.02.55.11	550	650	38
03.01.02.60.11	600	700	43
03.01.02.35.11	650	750	48
03.01.02.70.11	700	800	53
03.01.02.75.11	750	850	57
03.01.02.80.11	800	900	63
03.01.02.85.11	850	950	68

### Газотвод прямой горизонтальный



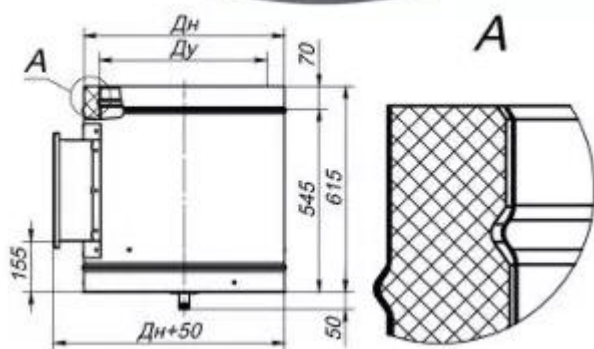
Артикул	Ду, мм	Дн, мм	Масса, кг
03.02.02.15.22	150	250	16
03.02.02.20.22	200	300	18
03.02.02.25.22	250	350	22
03.02.02.30.22	300	400	25
03.02.02.35.22	350	450	28
03.02.02.40.11	400	500	31
03.02.02.45.11	450	550	33
03.02.02.50.11	500	600	35
03.02.02.55.11	550	650	38
03.02.02.60.11	600	700	43
03.02.02.65.11	650	750	48
03.02.02.70.11	700	800	53
03.02.02.75.11	750	850	57
03.02.02.80.11	800	900	63
03.02.02.85.11	850	950	68

### Газоотвод прямой вертикальный красный



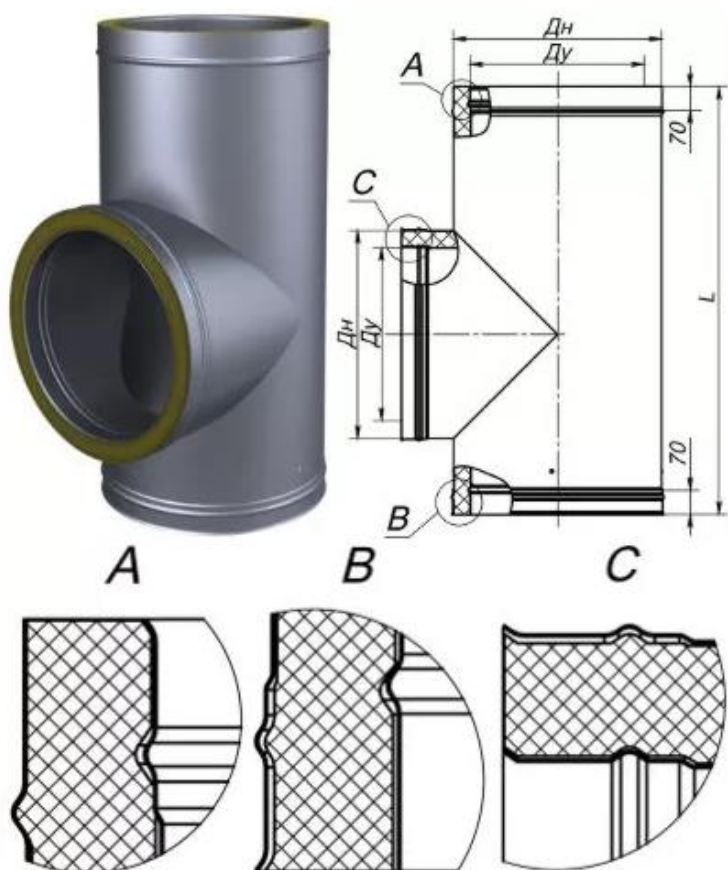
Артикул	Ду, мм	Дн, мм	Масса, кг
03.03.02.15.22	150	250	16
03.03.02.20.22	200	300	18
03.03.02.25.22	250	350	22
03.03.02.30.22	300	400	25
03.03.02.35.22	350	450	28
03.03.02.40.11	400	500	31
03.03.02.45.11	450	550	33
03.03.02.50.11	500	600	35
03.03.02.55.11	550	650	38
03.03.02.60.11	600	700	43
03.03.02.65.11	650	750	48
03.03.02.70.11	700	800	53
03.03.02.75.11	750	850	57
03.03.02.80.11	800	900	63
03.03.02.85.11	850	950	68

### Газоотвод нижний



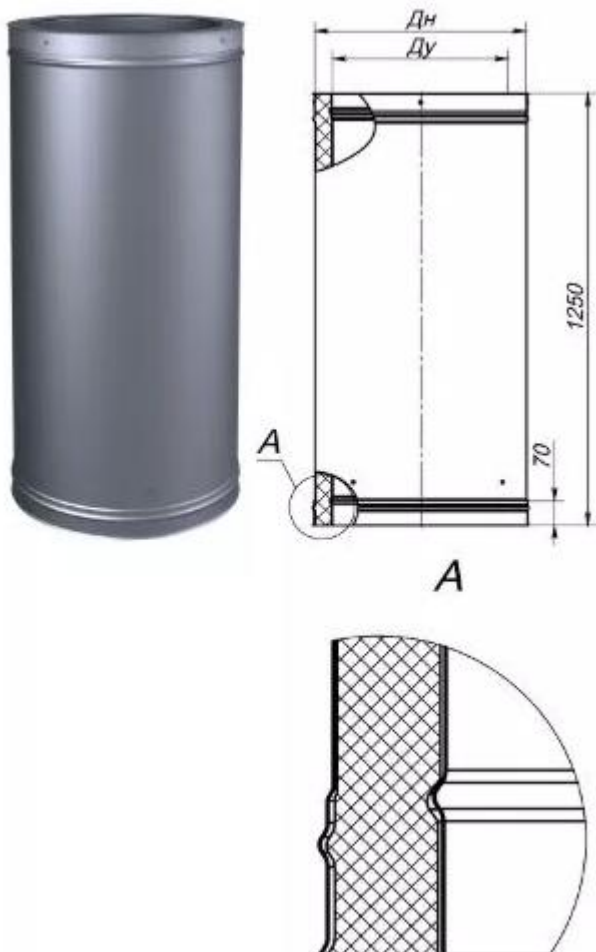
Артикул	Ду, мм	Дн, мм	Масса, кг
03.05.02.15.22	150	250	11
03.05.02.20.22	200	300	12
03.05.02.25.22	250	350	14
03.05.02.30.22	300	400	16
03.05.02.35.22	350	450	18
03.05.02.40.11	400	500	20
03.05.02.45.11	450	550	23
03.05.02.50.11	500	600	25
03.05.02.55.11	550	650	28
03.05.02.60.11	600	700	33
03.05.02.65.11	650	750	35
03.05.02.70.11	700	800	38
03.05.02.75.11	750	850	40
03.05.02.80.11	800	900	42
03.05.02.85.11	850	950	45

### Газоотвод-тройник



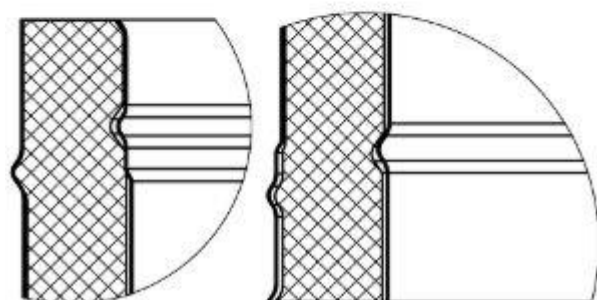
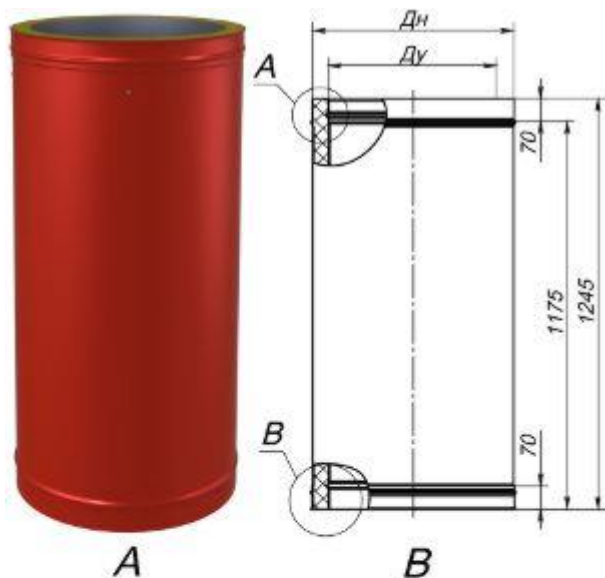
Артикул	Ду, мм	Дн, мм	L, мм	Масса, кг
03.04.02.15.22	150	250	610	10
03.04.02.20.22	200	300		11
03.04.02.25.22	250	350		14
03.04.02.30.22	300	400		17
03.04.02.35.22	350	450	1235	35
03.04.02.40.11	400	500		38
03.04.02.45.11	450	550		41
03.04.02.50.11	500	600		43
03.04.02.55.11	550	650		45
03.04.02.60.11	600	700		44
03.04.02.65.11	650	750		54
03.04.02.70.11	700	800		61
03.04.02.75.11	750	850		67
03.04.02.80.11	800	900		75
03.04.02.85.11	850	950		79

### Газоотвод верхний



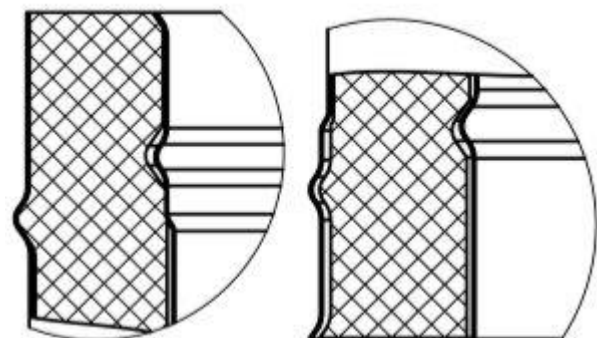
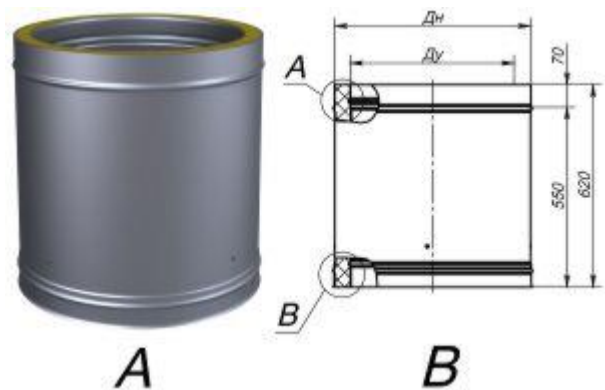
Артикул	Ду, мм	Дн, мм	Масса, кг
03.06.02.15.22	150	250	17
03.06.02.20.22	200	300	18
03.06.02.25.22	250	350	23
03.06.02.30.22	300	400	26
03.06.02.35.22	350	450	29
03.06.02.40.11	400	500	32
03.06.02.45.11	450	550	34
03.06.02.50.11	500	600	36
03.06.02.55.11	550	650	39
03.06.02.60.11	600	700	44
03.06.02.65.11	650	750	49
03.06.02.70.11	700	800	54
03.06.02.75.11	750	850	58
03.06.02.80.11	800	900	64
03.06.02.85.11	850	950	69

### Газоотвод верхний красный



Артикул	Ди, мм	Дн, мм	Масса, кг
03.07.02.15.22	150	250	17
03.07.02.20.22	200	300	18
03.07.02.25.22	250	350	23
03.07.02.30.22	300	400	26
03.07.02.35.22	350	450	29
03.07.02.40.11	400	500	32
03.07.02.45.11	450	550	34
03.07.02.50.11	500	600	36
03.07.02.55.11	550	650	39
03.07.02.60.11	600	700	44
03.07.02.65.11	650	750	49
03.07.02.70.11	700	800	54
03.07.02.75.11	750	850	58
03.07.02.80.11	800	900	64
03.07.02.85.11	850	950	69

### Газоотвод промежуточный вертикальный

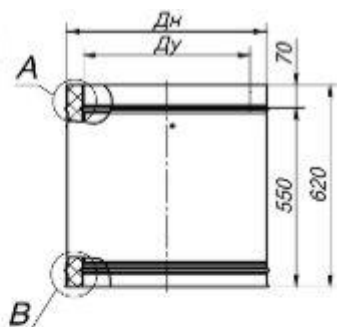


Артикул	Ди, мм	Дн, мм	Масса, кг
03.09.02.15.22	150	250	8
03.09.02.20.22	200	300	9
03.09.02.25.22	250	350	11
03.09.02.30.22	300	400	13
03.09.02.35.22	350	450	15
03.09.02.40.11	400	500	17
03.09.02.45.11	450	550	20
03.09.02.50.11	500	600	22
03.09.02.55.11	550	650	25
03.09.02.60.11	600	700	30
03.09.02.65.11	650	750	32
03.09.02.70.11	700	800	35
03.09.02.75.11	750	850	37
03.09.02.80.11	800	900	39
03.09.02.85.11	850	950	42

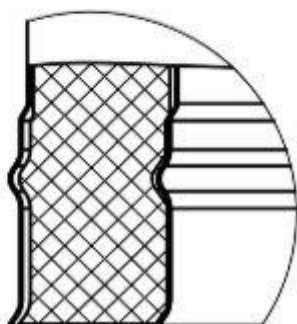
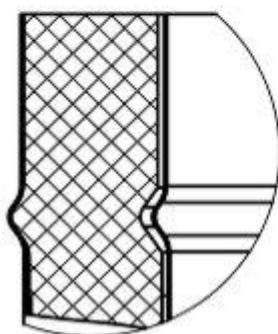
### Газоотвод промежуточный горизонтальный



A



B

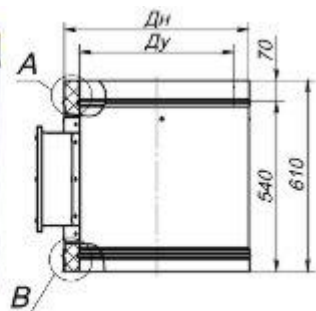


Артикул	Ду, мм	Дн, мм	Масса, кг
03.10.02.15.22	150	250	8
03.10.02.20.22	200	300	9
03.10.02.25.22	250	350	11
03.10.02.30.22	300	400	13
03.10.02.35.22	350	450	15
03.10.02.40.11	400	500	17
03.10.02.45.11	450	550	20
03.10.02.50.11	500	600	22
03.10.02.55.11	550	650	25
03.10.02.60.11	600	700	30
03.10.02.65.11	650	750	32
03.10.02.70.11	700	800	35
03.10.02.75.11	750	850	37
03.10.02.80.11	800	900	39
03.10.02.85.11	850	950	42

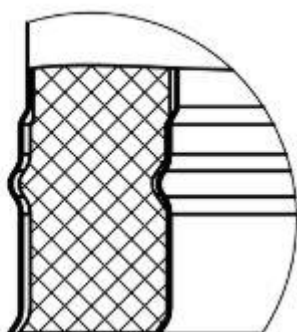
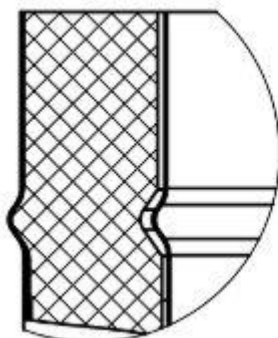
### Газоотвод - взрывной клапан



A

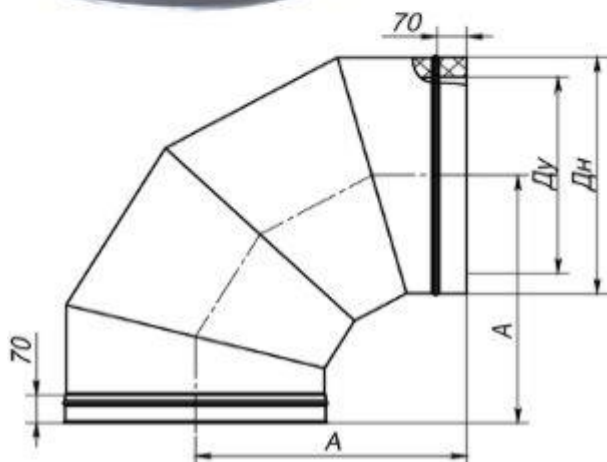


B



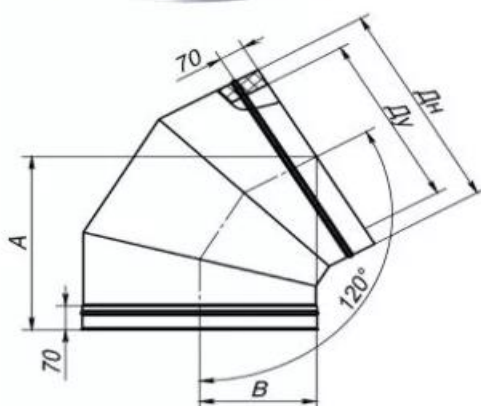
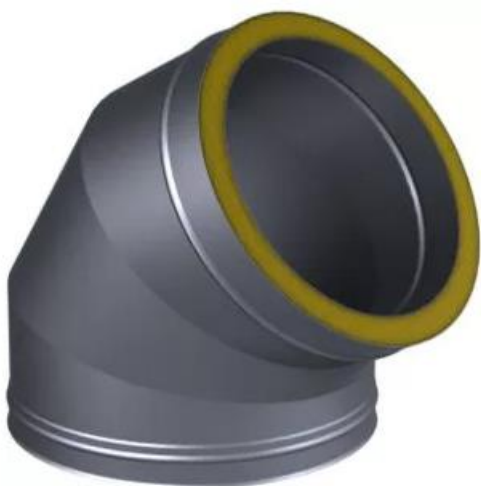
Артикул	Ду, мм	Дн, мм	Масса, кг
03.08.02.15.22	150	250	10
03.08.02.20.22	200	300	11
03.08.02.25.22	250	350	13
03.08.02.30.22	300	400	15
03.08.02.35.22	350	450	17
03.08.02.40.11	400	500	19
03.08.02.45.11	450	550	22
03.08.02.50.11	500	600	24
03.08.02.55.11	550	650	27
03.08.02.60.11	600	700	32
03.08.02.65.11	650	750	34
03.08.02.70.11	700	800	37
03.08.02.75.11	750	850	39
03.08.02.80.11	800	900	41
03.08.02.85.11	850	950	44

### Газоотвод 90°



Артикул	Ду, мм	Дн, мм	А, мм	Масса, кг
03.11.02.15.22	150	250	280	8
03.11.02.20.22	200	300	330	10
03.11.02.25.22	250	350	380	12
03.11.02.30.22	300	400	430	14
03.11.02.35.22	350	450	480	17
03.11.02.40.11	400	500	530	19
03.11.02.45.11	450	550	580	22
03.11.02.50.11	500	600	630	24
03.11.02.55.11	550	650	680	27
03.11.02.60.11	600	700	730	30
03.11.02.65.11	650	750	780	32
03.11.02.70.11	700	800	830	35
03.11.02.75.11	750	850	880	38
03.11.02.80.11	800	900	930	43
03.11.02.85.11	850	950	980	49

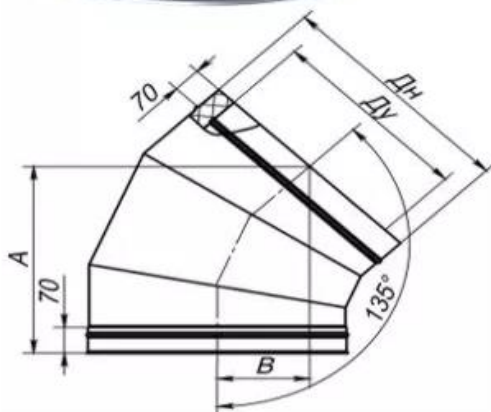
### Газоотвод 120°



Артикул	Ду, мм	Дн, мм	А, мм	В, мм	Масса, кг
03.12.02.15.22	150	250	270	160	5
03.12.02.20.22	200	300	305	180	7
03.12.02.25.22	250	350	340	200	9
03.12.02.30.22	300	400	375	220	12
03.12.02.35.22	350	450	410	240	15
03.12.02.40.11	400	500	445	260	18
03.12.02.45.11	450	550	480	280	21
03.12.02.50.11	500	600	520	300	24
03.12.02.55.11	550	650	555	320	26
03.12.02.60.11	600	700	590	340	30
03.12.02.65.11	650	750	625	360	33
03.12.02.70.11	700	800	665	385	38
03.12.02.75.11	750	850	700	405	43
03.12.02.80.11	800	900	735	425	48
03.12.02.85.11	850	950	770	445	53

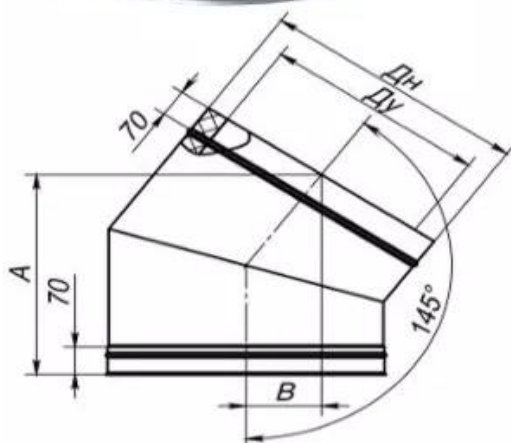
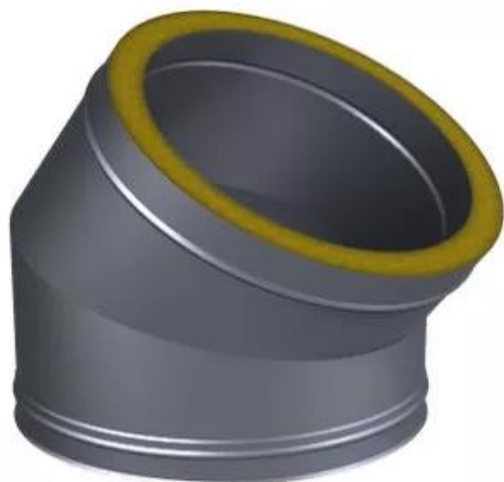


### Газоотвод 135°



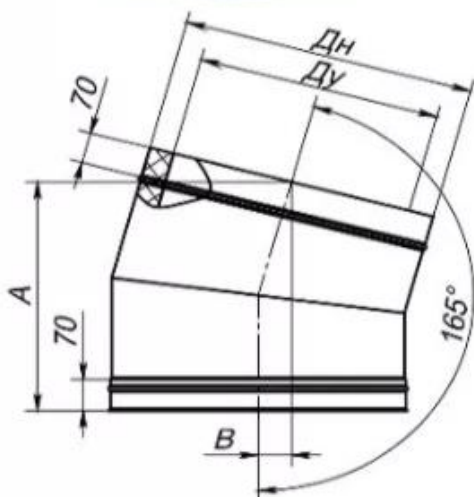
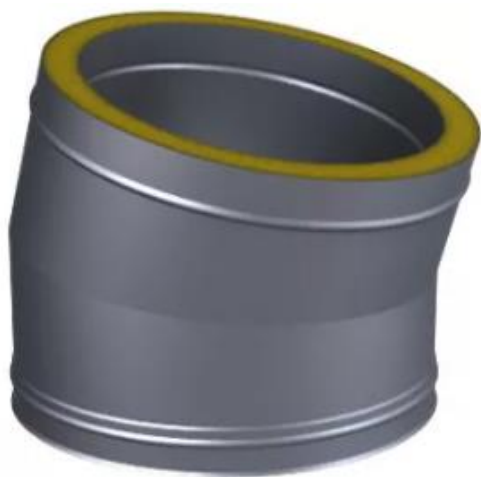
Артикул	Ду, мм	Дн, мм	А, мм	В, мм	Масса, кг
03.13.02.15.22	150	250	270	115	6
03.13.02.20.22	200	300	305	130	8
03.13.02.25.22	250	350	340	145	10
03.13.02.30.22	300	400	375	160	13
03.13.02.35.22	350	450	410	175	16
03.13.02.40.11	400	500	445	186	19
03.13.02.45.11	450	550	480	200	22
03.13.02.50.11	500	600	515	216	25
03.13.02.55.11	550	650	555	230	27
03.13.02.60.11	600	700	590	245	31
03.13.02.65.11	650	750	625	260	34
03.13.02.70.11	700	800	660	275	39
03.13.02.75.11	750	850	700	290	44
03.13.02.80.11	800	900	735	305	49
03.13.02.85.11	850	950	770	320	55

### Газоотвод 145°



Артикул	Ду, мм	Дн, мм	А, мм	В, мм	Масса, кг
03.14.02.15.22	150	250	250	35	4
03.14.02.20.22	200	300	305	95	6
03.14.02.25.22	250	350	340	110	8
03.14.02.30.22	300	400	375	120	10
03.14.02.35.22	350	450	410	130	13
03.14.02.40.11	400	500	445	140	16
03.14.02.45.11	450	550	480	155	18,5
03.14.02.50.11	500	600	520	165	21
03.14.02.55.11	550	650	555	175	23
03.14.02.60.11	600	700	590	190	27
03.14.02.65.11	650	750	625	200	30
03.14.02.70.11	700	800	660	210	33
03.14.02.75.11	750	850	700	220	37
03.14.02.80.11	800	900	735	235	41
03.14.02.85.11	850	950	770	245	46

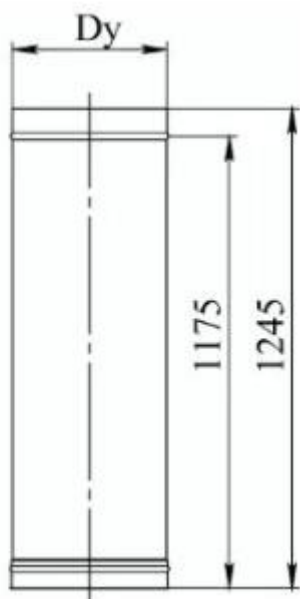
### Газоотвод 165°



Артикул	Ду, мм	Дн, мм	А, мм	В, мм	Масса, кг
03.15.02.15.22	150	250	250	35	4
03.15.02.20.22	200	300	305	40	6
03.15.02.25.22	250	350	340	45	8
03.15.02.30.22	300	400	375	50	10
03.15.02.35.22	350	450	410	55	13
03.15.02.40.11	400	500	440	60	16
03.15.02.45.11	450	550	480	65	18,5
03.15.02.50.11	500	600	520	70	21
03.15.02.55.11	550	650	555	75	23
03.15.02.60.11	600	700	590	80	27
03.15.02.65.11	650	750	625	85	30
03.15.02.70.11	700	800	660	90	33
03.15.02.75.11	750	850	700	95	37
03.15.02.80.11	800	900	735	100	41
03.15.02.85.11	850	950	740	105	46

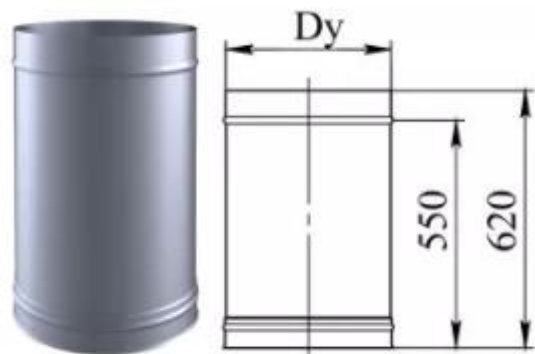
### Неутепленные газоотводы

#### Газоотвод



Артикул	Ду, мм	Масса, кг
03.01.01.15.2	150	4
03.01.01.20.2	200	6
03.01.01.25.2	250	7
03.01.01.30.2	300	8
03.01.01.35.2	350	9
03.01.01.40.1	400	11
03.01.01.45.1	450	12
03.01.01.50.1	500	13
03.01.01.55.1	550	15
03.01.01.60.1	600	16
03.01.01.65.1	650	17
03.01.01.70.1	700	18
03.01.01.75.1	750	19
03.01.01.80.1	800	20
03.01.01.85.1	850	21

### Газоотвод промежуточный



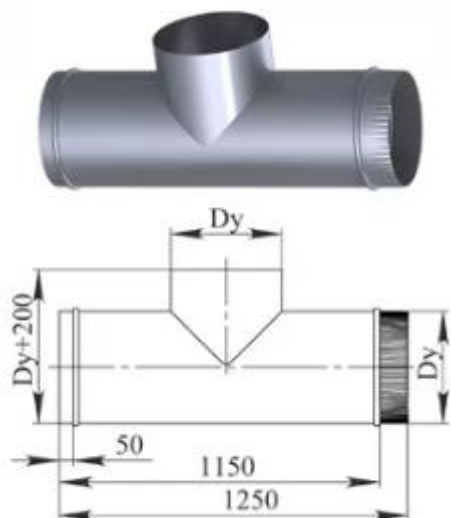
Артикул	Dy, мм	Масса, кг
03.09.01.15.2	150	1,5
03.09.01.20.2	200	2
03.09.01.25.2	250	2,5
03.09.01.30.2	300	3
03.09.01.35.2	350	3,5
03.09.01.40.1	400	4
03.09.01.45.1	450	5,5
03.09.01.50.1	500	6
03.09.01.55.1	550	6,5
03.09.01.60.1	600	7
03.09.01.65.1	650	7,5
03.09.01.70.1	700	8
03.09.01.75.1	750	9
03.09.01.80.1	800	10
03.09.01.85.1	850	11

### Газоотвод нижний (с ревизией и крышкой)



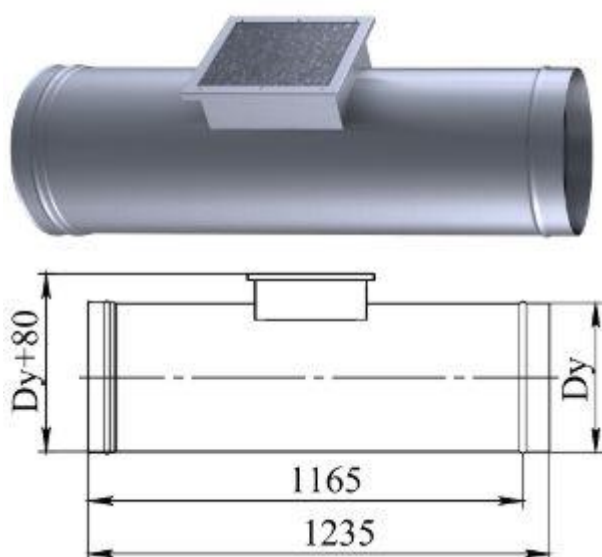
Артикул	Dy, мм	Масса, кг
03.05.01.15.2	150	7
03.05.01.20.2	200	8
03.05.01.25.2	250	9
03.05.01.30.2	300	11
03.05.01.35.2	350	13
03.05.01.40.1	400	14
03.05.01.45.1	450	16
03.05.01.50.1	500	17
03.05.01.55.1	550	19
03.05.01.60.1	600	21
03.05.01.65.1	650	23
03.05.01.70.1	700	25
03.05.01.75.1	750	27
03.05.01.80.1	800	29
03.05.01.85.1	850	31

### Газоотвод тройник



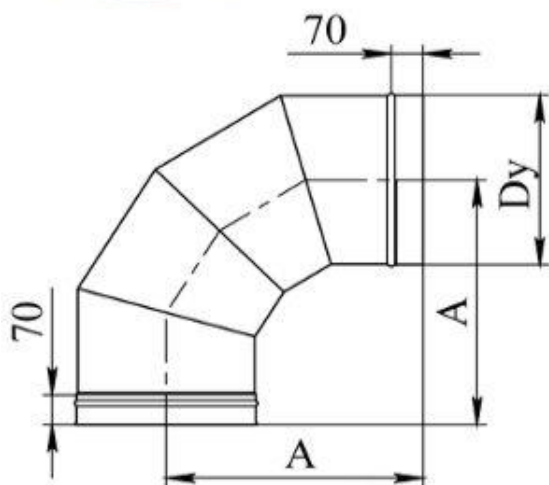
Артикул	Dy, мм	L, мм	Масса, кг
03.04.01.15.2	150	610	5
03.04.01.20.2	200		7
03.04.01.25.2	250		8
03.04.01.30.2	300		9
03.04.01.35.2	350	1135	10
03.04.01.40.1	400		11
03.04.01.45.1	450		12
03.04.01.50.1	500		14
03.04.01.55.1	550		16
03.04.01.60.1	600		18
03.04.01.65.1	650		20
03.04.01.70.1	700		22
03.04.01.75.1	750		25
03.04.01.80.1	800		27
03.04.01.85.1	850		29

### Газоотвод взрывной клапан



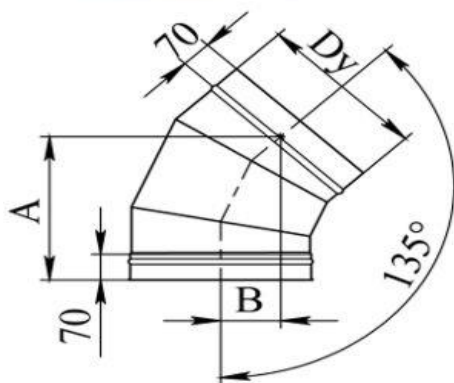
Артикул	Dy, мм	Масса, кг
03.08.01.15.2	150	5
03.08.01.20.2	200	7
03.08.01.25.2	250	8
03.08.01.30.2	300	9
03.08.01.35.2	350	11
03.08.01.40.1	400	12
03.08.01.45.1	450	13
03.08.01.50.1	500	14
03.08.01.55.1	550	16
03.08.01.60.1	600	17
03.08.01.65.1	650	18
03.08.01.70.1	700	20
03.08.01.75.1	750	21
03.08.01.80.1	800	22
03.08.01.85.1	850	23

### Газоотвод 90°



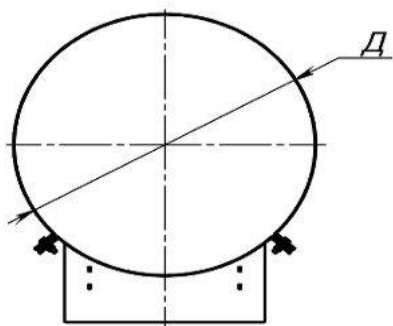
Артикул	Ду, мм	А, мм	Масса, кг
03.11.01.15.2	150	280	2
03.11.01.20.2	200	330	3
03.11.01.25.2	250	380	5
03.11.01.30.2	300	430	6
03.11.01.35.2	350	480	8
03.11.01.40.1	400	530	10
03.11.01.45.1	450	580	12
03.11.01.50.1	500	630	14
03.11.01.55.1	550	680	16
03.11.01.60.1	600	730	19
03.11.01.65.1	650	780	21
03.11.01.70.1	700	830	23
03.11.01.75.1	750	880	26
03.11.01.80.1	800	930	28
03.11.01.85.1	850	980	30

### Газоотвод 135°



Артикул	Ду, мм	А, мм	В, мм	Масса, кг
03.13.01.15.2	150	270	115	1
03.13.01.20.2	200	305	130	2
03.13.01.25.2	250	340	145	2,5
03.13.01.30.2	300	375	160	3
03.13.01.35.2	350	410	175	4
03.13.01.40.1	400	445	186	5
03.13.01.45.1	450	480	200	6
03.13.01.50.1	500	515	216	7
03.13.01.55.1	550	555	230	8
03.13.01.60.1	600	590	245	9
03.13.01.65.1	650	625	260	10
03.13.01.70.1	700	660	275	11
03.13.01.75.1	750	700	290	12
03.13.01.80.1	800	735	305	13
03.13.01.85.1	850	770	320	14

## Хомуты



Артикул	Д, мм	Масса, кг
03.51.00.15.01	250	2
03.51.00.20.01	300	2,4
03.51.00.25.01	350	2,6
03.51.00.30.01	400	2,7
03.51.00.35.01	450	2,7
03.51.00.40.01	500	3,6
03.51.00.45.01	550	3,7
03.51.00.50.01	600	4
03.51.00.55.01	650	4
03.51.00.60.01	700	4,2

## По вопросам продаж и поддержки обращайтесь:

Алматы (7273)495-231  
Ангарск (3955)60-70-56  
Архангельск (8182)63-90-72  
Астрахань (8512)99-46-04  
Барнаул (3852)73-04-60  
Белгород (4722)40-23-64  
Благовещенск (4162)22-76-07  
Брянск (4832)59-03-52  
Владивосток (423)249-28-31  
Владикавказ (8672)28-90-48  
Владимир (4922)49-43-18  
Волгоград (844)278-03-48  
Вологда (8172)26-41-59  
Воронеж (473)204-51-73  
Екатеринбург (343)384-55-89

Иваново (4932)77-34-06  
Ижевск (3412)26-03-58  
Иркутск (395)279-98-46  
Казань (843)206-01-48  
Калининград (4012)72-03-81  
Калуга (4842)92-23-67  
Кемерово (3842)65-04-62  
Киров (8332)68-02-04  
Коломна (4966)23-41-49  
Кострома (4942)77-07-48  
Краснодар (861)203-40-90  
Красноярск (391)204-63-61  
Курск (4712)77-13-04  
Курган (3522)50-90-47  
Липецк (4742)52-20-81

Магнитогорск (3519)55-03-13  
Москва (495)268-04-70  
Мурманск (8152)59-64-93  
Набережные Челны (8552)20-53-41  
Новокузнецк (3843)20-46-81  
Ноябрьск (3496)41-32-12  
Новосибирск (383)227-86-73  
Омск (3812)21-46-40  
Орел (4862)44-53-42  
Оренбург (3532)37-68-04  
Пенза (8412)22-31-16  
Петрозаводск (8142)55-98-37  
Псков (8112)59-10-37  
Пермь (342)205-81-47

Ростов-на-Дону (863)308-18-15  
Рязань (4912)46-61-64  
Самара (846)206-03-16  
Санкт-Петербург (812)309-46-40  
Саратов (845)249-38-78  
Севастополь (8692)22-31-93  
Саранск (8342)22-96-24  
Симферополь (3652)67-13-56  
Смоленск (4812)29-41-54  
Сочи (862)225-72-31  
Ставрополь (8652)20-65-13  
Сургут (3462)77-98-35  
Сыктывкар (8212)25-95-17  
Тамбов (4752)50-40-97  
Тверь (4822)63-31-35

Тольятти (8482)63-91-07  
Томск (3822)98-41-53  
Тула (4872)33-79-87  
Тюмень (3452)66-21-18  
Ульяновск (8422)24-23-59  
Улан-Удэ (3012)59-97-51  
Уфа (347)229-48-12  
Хабаровск (4212)92-98-04  
Чебоксары (8352)28-53-07  
Челябинск (351)202-03-61  
Череповец (8202)49-02-64  
Чита (3022)38-34-83  
Якутск (4112)23-90-97  
Ярославль (4852)69-52-93

Россия +7(495)268-04-70

Казахстан +7(7172)727-132

Киргизия +996(312)96-26-47

эл.почта: [rns@nt-rt.ru](mailto:rns@nt-rt.ru) || сайт: <https://rossen.nt-rt.ru/>